

# **VIATTO**™

## **СОКОВЫЖИМАЛКА VA-JE850PW**



## 220-240В~ 50Гц 850Вт

### **Внимательно прочтите инструкцию и сохраните на будущее**

#### **Важные правила техники безопасности**

При использовании электроприбора всегда соблюдайте основные правила техники безопасности, в том числе следующие:

1. Прочтите все инструкции перед эксплуатацией.
2. Всегда используйте этот прибор на сухой выровненной поверхности.
3. Во избежание поражения током не погружайте шнур, вилку или прибор в воду или другую жидкость.
4. Этот прибор не предназначен для использования лицами (включая детей) со сниженными физическими, сенсорными или психическими способностями или недостатком опыта и знаний, если только они не находятся под наблюдением или им не проведен инструктаж по пользованию прибором лицом, отвечающим за их безопасность.
5. Следите, чтобы дети не играли с прибором.
6. Отключите прибор от розетки, если он не используется, перед установкой или снятием любых компонентов или перед очисткой.
7. При повреждении шнура питания он должен быть заменен производителем, его сервисным представителем или лицами с аналогичной квалификацией во избежание рисков.
8. Использование принадлежностей или насадок, не рекомендованных или не продаваемых дилером, может привести к пожару, поражению током или травме.
9. Не допускаются свешивание шнура через край стола или прилавка или соприкосновение его с горячими поверхностями.
10. Не использовать вне помещений.
11. Этот прибор предназначен только для бытового использования. Не используйте прибор не по назначению.
12. Всегда выключайте прибор и отключайте его от розетки, если он оставлен без присмотра или после использования.
13. Выключайте прибор и отключайте его от розетки перед заменой принадлежностей или в непосредственной близости от движущихся при работе компонентов.
14. Не прикасайтесь к движущимся компонентам.
15. Режущие ножи во вращающемся сите острые. Обращайтесь с осторожностью.
16. Перед запуском двигателя всегда проверяйте, что соковыжималка полностью собрана, и кожух надежно зафиксирован на месте.
17. Соблюдайте осторожность при очистке ножа и зубьев на фильтре, поскольку они очень острые.
18. Не используйте этот прибор, если вращающееся сито повреждено.
19. Не проталкивайте продукты в загрузочную трубу пальцами. Всегда используйте для этого толкатель продуктов.
20. Не размещайте на или вблизи горячих газовых или электрических горелок или в разогретую духовку.
21. Не давайте прибору непрерывно работать дольше 3 минут. Прибор должен остыть, чтобы избежать перегрева.

#### **ПЕРЕД ПЕРВЫМ ИСПОЛЬЗОВАНИЕМ**

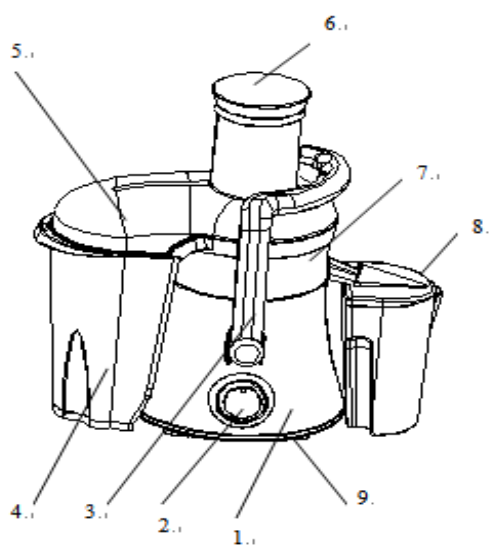
Внимательно прочтите инструкцию и сохраните это руководство для справки на будущее.

Удалите всю упаковку.

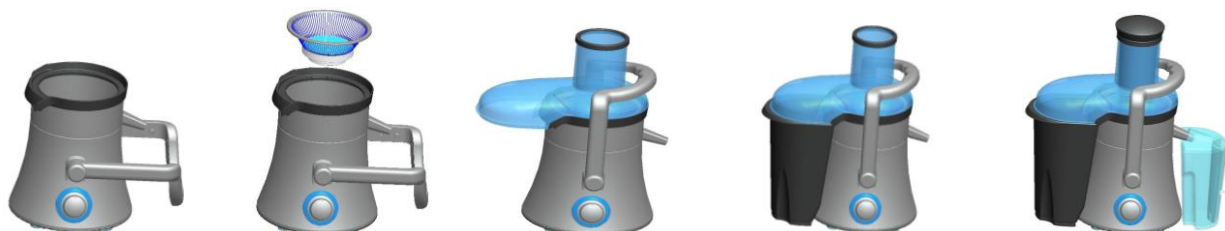
Разберите соковыжималку (см. раздел "Уход и очистка"). Промойте все съемные компоненты для удаления налета, оставшегося от производственного процесса.

### ОПИСАНИЕ КОМПОНЕНТОВ

1. Корпус двигателя
2. Электронный блок управления
  - 2 Высокая скорость
  - 0 Выкл
  - 1 Низкая скорость
3. Ручка-фиксатор
4. Квартовый контейнер для мякоти
5. Желоб для мякоти/Крышка соковыжималки
6. Толкатель продуктов в сборе
7. Узел сокосборника
8. Кувшин для сока в сборе
9. Прорезиненная ножка



### СБОРКА СОКОВЫЖИМАЛКИ



1. Установите пластиковый узел сокосборника на корпус двигателя, носиком вправо, в направлении ручки-фиксатора.
2. Установите узел сита из нержавеющей стали. Убедитесь, что узел сита из нержавеющей стали точно совпадает с нижней муфтой, затем опустите стальное сито на нижнюю муфту и завершите сборку.

**Примечание:** При правильной установке верхний край корзины с ситом не должен быть выше края сокосборника.

3. Установите желоб для мякоти/крышку соковыжималки вверх так, чтобы отверстие желоба для мякоти находилось на стороне, противоположной носику.
4. Зафиксируйте желоб для мякоти/крышку соковыжималки на месте, подняв ручку-фиксатор, пока она не встанет в канавки с обеих сторон желоба для мякоти/крышку соковыжималки.

**ПРИМЕЧАНИЕ:** Приведите ручку-фиксатор строго в вертикальное положение, иначе соковыжималка работать не будет.

5. Совместите паз толкателя с небольшим выступом внутри загрузочной трубы.
6. Вставьте контейнер для мякоти на место под желобом для мякоти.
7. Если пеноотделитель не находится в кувшине для сока, вставьте его между выступами внутри кувшина. Тем, кто предпочитает сок с пеной, пеноотделитель не требуется.
8. Установите кувшин для сока или стакан под носик.

## **ПОДГОТОВКА ФРУКТОВ И ОВОЩЕЙ ДЛЯ СОКА**

1. Промойте фрукты и овощи.
2. Очистите фрукты с несъедобной кожурой, такие как цитрусовые, ананас, дыня, папайя и т.п.
3. Извлеките косточки из всех фруктов с твердыми семенами или косточками, таких как персики, нектарины, вишни и т.п.
4. Большинство фруктов и овощей, таких как яблоки, морковь и огурцы, резать не нужно. Если кусочки слишком велики для загрузочной трубы, порежьте фрукты или овощи перед выжиманием сока.

## **ВЫЖИМАНИЕ СОКА**

1. Соберите соковыжималку. Кувшин для сока или стакан можно разместить под носиком для сбора сока.
2. Вставьте вилку шнура питания в розетку 220-240 В.
3. На электронном блоке управления выберите большую (Hi) или малую (Lo) скорость в зависимости от вида фруктов или овощей для выжимания сока. Никогда не закладывайте никакие фрукты или овощи в соковыжималку пока не включено питание. Мягкие фрукты или овощи, такие как ягоды, дыня, огурец, помидоры и т.п., следует выжимать на малой скорости. Более твердые фрукты и овощи, такие как яблоки, сельдерей, морковь и т.п., следует выжимать на большой скорости.
4. При работающем двигателе заложите продукты в загрузочную трубу. С помощью толкателя продуктов аккуратно проталкивайте продукты по загрузочной трубе для выжимания максимального количества сока. Всегда перемещайте толкатель вниз медленно.

**ВАЖНО: НИКОГДА НЕ ВСТАВЛЯЙТЕ РУКИ ИЛИ ПОСТОРОННИЕ ПРЕДМЕТЫ В ЗАГРУЗОЧНУЮ ТРУБУ. ВСЕГДА ПОЛЬЗУЙТЕСЬ ТОЛКАТЕЛЕМ ПРОДУКТОВ**

5. При заполнении контейнера для мякоти его можно опорожнить во время выжимания сока. Выключите соковыжималку и извлеките контейнер, держась за загрузочную трубу.
6. Пеноотделитель в кувшине для сока не даст пене вылиться в стакан. Те, кто предпочитает сок с пеной, просто извлеките насадку пеноотделителя из кувшина для сока перед выжиманием сока.

## **ПОЛЕЗНЫЕ СОВЕТЫ**

1. Добавьте небольшое количество лимонного сока к яблочному, чтобы тот не стал коричневым.
2. Не используйте бананы или авокадо, так как в них нет сока, и они засорят соковыжималку.
3. Дайте соковыжималке проработать одну минуту перед выключением, чтобы из мякоти был выжат весь оставшийся сок.
4. Для облегчения очистки в контейнер для мякоти можно вложить полиэтиленовый пакет.
5. Разберите соковыжималку и смойте мякоть сразу после выжимания сока. Вращающееся сито/режущие ножи можно замочить в воде для размягчения мякоти. Затем промойте в теплой мыльной воде.
6. Промойте компоненты сразу после использования, чтобы избежать обесцвечивания пластиковых компонентов, что бывает из-за некоторых фруктов и овощей.
7. Для выжимания сока из трав или листовых зеленых овощей смешивайте их с другими фруктами или овощами для получения большего количества сока.

## УХОД И ОЧИСТКА

### Разборка соковыжималки

**ВАЖНО:** Перед разборкой соковыжималки убедитесь, что электронный блок управления в положении OFF (ВЫКЛ), вилка отключена от розетки, а двигатель полностью остановился.

1. Извлеките толкатель продуктов из загрузочной трубы.
2. Снимите контейнер для мякоти, держа за загрузочную трубу и слегка наклоняя соковыжималку для освобождения контейнера для мякоти.
3. Снимите кувшин для сока.
4. Держа за желоб для мякоти/крышку соковыжималки, освободите фиксирующую перекладину из канавок по бокам желоба для мякоти/крышки соковыжималки.
5. Поднимите и снимите желоб для мякоти/крышку соковыжималки. Снимите сокосборник и вращающееся сито, положив одну руку под носик, а другую - под черную пластиковую кромку напротив носика, и подняв вверх. Вращающееся сито из нержавеющей стали можно снять с сокосборника, протолкнув его сквозь отверстие в дне сокосборника.

**ПРИМЕЧАНИЕ:** Будьте осторожны при обращении с вращающимся ситом, поскольку режущие ножи очень острые.

### Очистка

1. Поверните переключатель управления в положение OFF (ВЫКЛ) и дождитесь полного останова двигателя.
2. Отключите прибор от розетки.
3. Разберите соковыжималку (см. "Разборка соковыжималки").
4. Очистите контейнер для мякоти, желоб для мякоти/крышку соковыжималки, толкатель продуктов, пластиковый сокосборник, кувшин для сока и пеноотделитель в теплой мыльной воде; рекомендуется использовать мягкое моющее средство. Хорошо сполосните и тщательно просушите.
5. Подержите вращающееся сито из нержавеющей стали/режущие ножи под струей чистой воды. Используйте чистящую щетку, идущую в комплекте, чтобы аккуратно счистить мякоть с фильтра и режущих ножей. Сполосните под проточной водой.
6. Посмотрите через вращающееся сито/режущие ножи на свет, чтобы убедиться, что мелкие отверстия не забились. Если отверстия забились, замочите вращающееся сито/режущие ножи в горячей воде для размягчения мякоти и повторно почистите нейлоновой щеткой. Дайте высохнуть на ткани или бумажном полотенце перед повторной сборкой соковыжималки.
7. Протрите блок двигателя мягкой тканью, смоченной теплой мыльной водой.